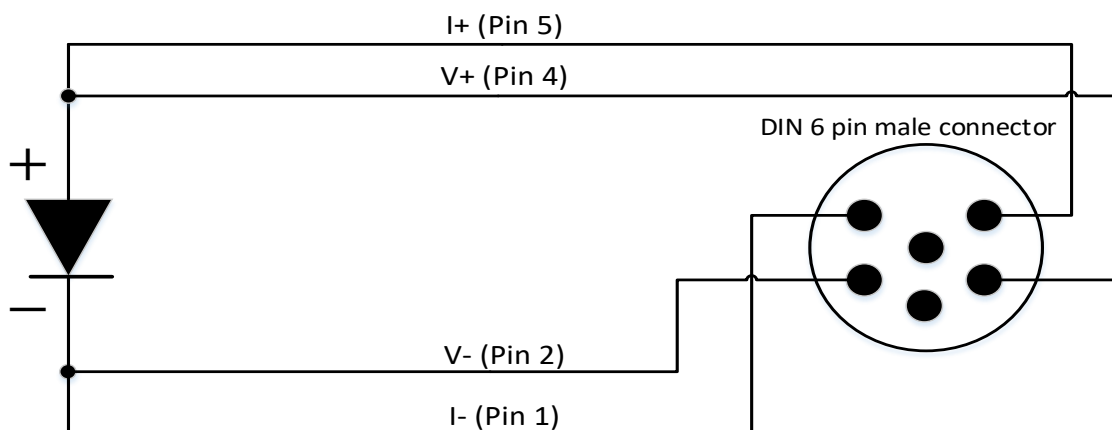


お客様各位

<ダイオードセンサー(DT-670)の動作確認方法>

LakeShore 社 ダイオードセンサー (DT-670) の代表的な結線方法は下図のとおりとなります。



テスターを用いて、DIN コネクタの以下の端子の抵抗値を測定します。

※センサーは室温下にて測定ください。

1. DIN コネクタの 1 番(I-)と 2 番(V-)間
→抵抗値は数Ω～数十Ω(リード線の抵抗値分)を示します。
2. DIN コネクタの 4 番(V+)と 5 番(I+)間
→抵抗値は数Ω～数十Ω(リード線の抵抗値分)を示します。
3. DIN コネクタの 1 番(I-)と 5 番(I+)間 or 2 番(V-)と 4 番(V+)間
 - 3.1 テスターの COM 端子を 1 番(or 2 番)、Ω端子を 5 番(or 4 番)に当てて測定した場合、抵抗値は約 500 kΩ程度の値を示します。
 - 3.2 テスターの COM 端子を 5 番(or 4 番)、Ω端子を 1 番(or 2 番)に当てて測定した場合、抵抗値はオーバーロード(OL)を示します。

【お問い合わせ先】

★技術的なご質問★：電子技術センター 第2技術部 [TEL:03-3245-1102](tel:03-3245-1102)

★見積依頼・注文のご依頼★：理化学計測部 [TEL:03-3245-1103](tel:03-3245-1103) [mail:keisoku@toyo.co.jp](mailto:keisoku@toyo.co.jp)

以上